

Nouveautés et innovations

Brochure 2021



HVS.
GROUP

Simply easy!™

 **Telemecanique**
Sensors



Découvrez la nouvelle gamme de capteurs connectés XIOT



Surveillez facilement instantanément toutes vos installations, même les plus isolées

Découvrez XIOT, le transmetteur connecté compatible avec tous types de capteurs !

Assurez la continuité de service de vos machines

Augmentez la disponibilité de vos machines et diminuez les temps morts. Diminuez les pertes dues à des coupures ou des arrêts non prévus

Améliorez votre productivité

Prenez les meilleures décisions grâce aux notifications instantanées sur votre smartphone. Concentrez-vous sur la performance de vos installations, nous nous occupons du reste !

Installez rapidement et facilement

Gagnez du temps et de l'argent avec une installation facile, sans modem, sans câble, sans alimentation ou logiciel à télécharger. Solution "plug-and-play" !

Simply easy!



Telemecanique
Sensors



Avantages

Données rapides et fiables, maintenance réduite

- Alertes en temps réel via le cloud
- Production plus efficace
- Maintenance réduite pour plus de disponibilité des machines
- Améliore la qualité de l'irrigation
- Augmente la fiabilité du système
- Permet une meilleure sécurité
- Enregistre l'historique des événements




Caractéristiques

Sécurisé

- XIoT est basé sur une transmission en amont (du capteur vers le serveur Schneider Electric) de trames courtes (12 octets) qui ne contient pas de données personnelles. Ces conditions empêchent les cyberattaques et autres actions de piratage.
- La plateforme XIoT est hébergée chez Microsoft AZURE sur un serveur certifié ISO 27001. Cela garantit à nos clients le meilleur niveau de cybersécurité.

Références

3 options disponibles

	Description	Transmetteur seul XIOT11SE0MRCL	Transmetteur avec abonnement 5 ans XIOT11SE5MRCL	Transmetteur avec abonnement et accès aux services en ligne (1) XIOT11SERMRCL
	1 transmetteur Magnet d'activation Manuel utilisateur	✓	✓	✓
	Abonnement 5ans au rése Sigfox LPWAN (2)	-	✓	-
	Interface web pour configurer et afficher les données	-	✓	✓
	Application pour notification d'alerte (IOS and Android)	-	✓	✓
	Connexion SCADA aux serveurs sécurisés de Telemecanique Sensors pour gérer les données en externe	-	-	✓

(1) Prix et conditions disponibles sur le site de paiement en ligne : <https://godigital.schneider-electric.com/smp/home/home-page>

(2) LPWAN: Technologie radio très basse consommation et très longue distance

Pour notre sélection complète de solutions de capteurs, rendez-vous sur : www.tesensors.com

Schneider Electric Industries SAS
Siège social
35, rue Joseph Monier – CS 30323
F92506 Rueil-Malmaison Cedex
FRANCE
www.tesensors.com

En raison de l'évolution constante des normes et des équipements, les spécifications indiquées dans le texte et les images de ce document ne peuvent être garanties qu'après confirmation par nos services. Impression: Schneider Electric
Photos: Schneider Electric

©2019 Schneider Electric. Tous droits réservés. Schneider Electric, OsiSense et Telemecanique sont des marques commerciales et la propriété de Schneider Electric SE, de ses filiales et de ses sociétés affiliées. Toutes les autres marques sont la propriété de leurs propriétaires respectifs.



Capteurs Ultrasons pour les équipements mobiles, la manutention et le convoyage, gamme XX



Un logiciel révolutionnaire pour configurer les capteurs ultrasons et s'adapter à toutes vos applications.

De l'application simple par bouton d'apprentissage (teach) à l'application plus complexe avec le logiciel dédié, la nouvelle gamme de capteur ultrasons permet une détection "Simply Easy" !

Détection de tout petits objets et de surfaces incurvées

Une puissance d'émission et une électronique dédiée permettent une détection facile de tout petits objets. De plus, la haute sensibilité permet de détecter des objets très peu "réfléchissants" même sur des surfaces incurvées.

Détection sur de larges zones

Avec la fonction synchronisation, il est possible de détecter sur une large zone sans aucun risque de perturbation entre capteurs, même s'ils sont montés très près les uns des autres.

Très haute immunité aux perturbations électromagnétiques

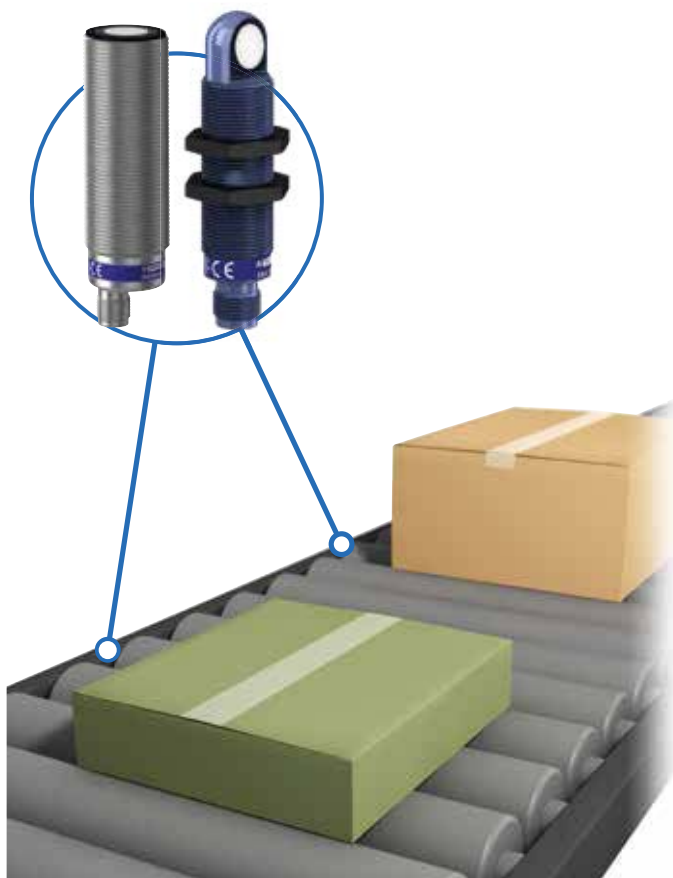
Ces nouveaux capteurs ultrasons sont certifiés E2, ils sont donc parfaitement adaptés aux environnements perturbés des équipements mobiles.

Simply easy!



Telemecanique

Sensors



Caractéristiques et avantages

Boîtiers standards

- Ø18 et Ø30 cylindrique: droit et coudé à 90°
- M12, connecteurs 5 pin
- Existe en versions plastique, laiton nickelé et inox 316L

Très hautes performances

- Tilt angle jusqu'à +/- 35° à 50% de la portée permettant de détecter des objets avec des positions irrégulières
- Détection d'un Ø1mm jusqu'à 600mm
- Fonction synchronisation : jusqu'à 8 capteurs ensemble et possibilité de multiplexage

Réglage facile avec l'accessoire XXZPB100 ou le logiciel de configuration

- Fenêtre de détection : distance proche, distance éloignée
- Fonction de sortie NO ou NF, analogue directe ou inverse
- Pour les capteurs TOR, sélection du mode de détection : Fenêtre / Reflex / Proximité / Pompes
- Grâce au logiciel de configuration, possibilité de réglage en mode LIVE et solution d'optimisation des paramètres

Caractéristiques

- Distance de détection: 1, 2 et 4m
- Température de fonctionnement: -25°...70°C
- Certifications: CE, E2, cULus, RCM, EAC
- Degré de protection: IP67

Références pour les versions boîtier droit ⁽¹⁾

Boîtier	Portée	Sortie	Plastique	Laiton nickelé	Inox
Ø18	1m	Digitale, PNP, NO/NC	XXS18P1PM12	XXS18B1PM12	XXS18S1PM12
		Analogue; 4...20 mA	XXS18P1AM12	XXS18B1AM12	XXS18S1AM12
		Analogue; 0...10 V	XXS18P1VM12	XXS18B1VM12	XXS18S1VM12
Ø30	1m	Digitale, PNP, NO/NC	XXS30P1PM12*	XXS30B1PM12	XXS30S1PM12
		Analogue; 4...20 mA	XXS30P1AM12*	XXS30B1AM12	XXS30S1AM12
		Analogue; 0...10 V	XXS30P1VM12*	XXS30B1VM12	XXS30S1VM12
	2m	Digitale, PNP, NO/NC	XXS30P2PM12	XXS30B2PM12	XXS30S2PM12
		Analogue; 4...20 mA	XXS30P2AM12	XXS30B2AM12	XXS30S2AM12
		Analogue; 0...10 V	XXS30P2VM12	XXS30B2VM12	XXS30S2VM12
4m	Digitale, PNP, NO/NC	XXS30P4PM12	XXS30B4PM12	XXS30S4PM12	
	Analogue; 4...20 mA	XXS30P4AM12	XXS30B4AM12	XXS30S4AM12	
		Analogue; 0...10 V	XXS30P4VM12	XXS30B4VM12	XXS30S4VM12

⁽¹⁾ Les références du tableau ci-dessus sont des boîtiers droits. Les versions 1m et 2m existent aussi en boîtier coudé 90°. Pour avoir une référence à 90°, changer dans la référence la lettre "S" par une lettre "A". Par exemple XXS18P1PM12 version droite devient XXA18P1PM12 en version coudée 90°.

*boîtiers version courte 51mm.



Logiciel de configuration XX (référence XXZKIT01)

Pour des configurations adaptées aux détections délicates, de nombreux réglages sont possibles avec le logiciel XX, très simple d'utilisation. Contactez votre support local Telemecanique Sensors pour résoudre votre application.

Pour découvrir notre offre complète de solutions, rendez-vous sur www.tesensors.com

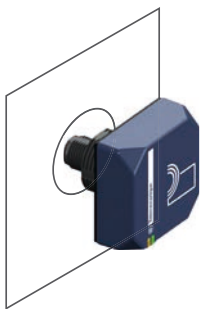
Schneider Electric Industries SAS
Siège social
35, rue Joseph Monier – CS 30323
F92506 Rueil-Malmaison Cedex
FRANCE
www.tesensors.com

En raison de l'évolution constante des normes et des équipements, les spécifications indiquées dans le texte et les images de ce document ne peuvent être garanties qu'après confirmation par nos services. Impression: Schneider Electric Photos: Schneider Electric

©2019 Schneider Electric. Tout droits réservés. Schneider Electric, OsiSense, et Telemecanique sont des marques déposées de Schneider Electric SE, ses filiales et sociétés affiliées. Toutes les autres marques sont la propriété de leurs propriétaires respectifs.



Le lecteur RFID innovant pour tous les systèmes, même sans contrôleur



Ajoutez facilement l'identification opérateur d'accès dans vos processus de fabrication

Le nouveau XG RFID de Telemecanique Sensors apporte une sécurité renforcée via un système innovant et facile à configurer. Disponible en 3 versions - connecté à une Interface Homme Machine (IHM), contrôlé à distance et en version autonome, le lecteur XG RFID vous permettra de gérer les droits d'accès à autant d'utilisateurs que vous le souhaitez.

Facile à installer et à configurer

La nouvelle solution XG RFID s'intègre facilement dans un panneau de contrôle via un trou standard de 22mm. Aucune vis n'est visible une fois le lecteur installé rendant sa falsification extrêmement difficile.

La configuration du badge utilisateur est rapide et ce, grâce à une "clé maître" et une "clé réinitialisation" incluses avec le produit. Aucun logiciel n'est nécessaire.

Très robuste

Le système RFID XG Telemecanique Sensors est conforme à l'IP65 et conçu pour résister aux nettoyages intensifs.

Facilement adaptable à tous les systèmes

Le protocole de communication Modbus est compatible et adaptable avec la plupart des systèmes existants.

Simply easy!



Telemecanique
Sensors

Caractéristiques & Bénéfices

Facile à installer

- Montage individuel, trou standard de 22mm
- Prise M12

Robustesse élevée

- Conforme IP65

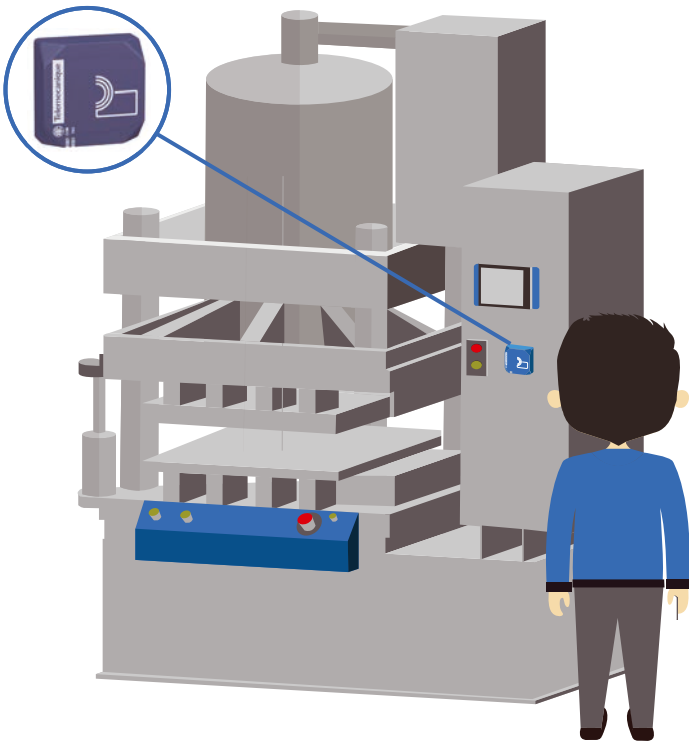
Large champs d'application

- Systèmes sur quais de chargement, stations de recharge pour véhicules électriques et tous systèmes sans contrôleur comme les barrières automatiques

Videos tutorielles



- Comment configurer un lecteur : <https://youtu.be/OM7zvprzjw>
- Comment configurer un groupe de lecteurs : <https://youtu.be/FUGwbBynGBE>
- Comment réinitialiser les badges utilisateurs : <https://youtu.be/xqWsgpTjmMU>



Par connection HMI

Par télécommande

Autonome



Un lecteur connecté à un IHM* est idéal pour la gestion des profils d'utilisateurs
* Interface Homme Machine



Les lecteurs de contrôle sont dotés de LEDs multicolores incorporées pour une lecture instantanée.



La sortie statique des lecteurs autonomes permet un pilotage direct

Références

OsiSense XG lecteurs RFID



HMI companion

XGCS490B201



Remote control

XGCS49LB201



Stand alone

XGCS491B201

Schneider Electric Industries SAS

Siège social
35, rue Joseph Monier – CS 30323
F92506 Rueil-Malmaison Cedex
FRANCE
www.tesensors.com

Due to the constant evolution of standards and equipment, the specifications indicated in the text and images of this document can only be guaranteed after confirmation by our departments. Print: Schneider Electric Photos: Schneider Electric

©2017 Schneider Electric. All Rights Reserved. Schneider Electric, OsiSense, and Telemecanique are trademarks and the property of Schneider Electric SE, its subsidiaries and affiliated companies. All other trademarks are the property of their respective owners.



Capteurs XC pour des détections économes en énergie



Fin de course sans pile et sans fil maintenant dans un format miniature !

La technologie révolutionnaire sans fil et sans pile de Telemecanique Sensors est maintenant disponible dans le boîtier le plus compact du marché.

Sans fil... Sans pile !

La technologie révolutionnaire de commutateurs des fins de course sans fil et sans pile de Telemecanique Sensors est maintenant disponible dans le boîtier le plus compact du marché. C'est une solution parfaite pour donner plus de liberté de mouvement. C'est aussi une solution parfaite pour réduire les opérations de maintenance.

Facile à installer

Les boîtiers des fins de courses sans fil et sans pile de Telemecanique Sensors ont été conçus pour s'adapter à des zones extrêmement compactes et exigües. Pour simplifier davantage les opérations d'installation, nous proposons des versions en kit "plug-and-play" comprenant un fin de course et un récepteur appariés.

Ecologie et économie d'énergie

La technologie auto-alimentée des fins de courses XC sans pile de Telemecanique Sensors élimine le remplacement de la pile, son recyclage et réduit la consommation de matières premières. La technologie sans fil élimine également les câbles et autres accessoires nécessaires aux branchements électriques standards.

Simply easy!



Avantages

Installation et maintenance simplifiées et économiques

- Pas de câbles signifie pas de coûts de câblage lors de l'installation
- Aucun contact mécanique interne pour réduire considérablement les coûts de maintenance

Longue-distance de communication

- Portée de 100m (champs libre)
- La portée peut être doublée avec une antenne dédiée (référence ZBRA1)

Efficacité énergétique et respect de l'environnement

- Auto-alimenté, il n'y a donc pas de remplacement de piles ou coûts de recyclage
- La communication sans fil élimine les câbles, réduisant la consommation de matières premières

Caractéristiques

- Utilise le protocole Zigbee® pour une communication optimale et performante
- Distance maximale de 100 m en champ libre
- Jusqu'à 32 émetteurs par récepteur (ZBRRD et ZBRRD)
- Performances maximales avec le récepteur multicanal : Modbus Série (ZBRN2) ou Protocole Modbus / TCP (ZBRN1)



Références

Emetteurs (format miniature)

Références	Désignations
XCMW110	Poussoir en métal
XCMW102	Poussoir à galet en métal
XCMW115	Tête rotative à galet en plastique
XCMW116	Tête rotative à galet en métal
XCMW145	Tête rotative galet à longueur ajustable

Packages

Références	Désignations
XCMWD02	XCMW102 émetteur et ZBRRD récepteur
XCMWD15	XCMW115 émetteur et ZBRRD récepteur

Récepteurs

Références	Sortie	Nombre de émetteurs	Antenne optionnelle
ZBRRD	4xPNP	32	ZBRA1
ZBRRD	2 relais	32	ZBRA1
ZBRN1	Modbus TCP	60	ZBRA2
ZBRN2	Modbus RS485	60	ZBRA2

Pour notre sélection complète de solutions de capteurs, allez sur www.tesensors.fr

Schneider Electric Industries SAS
Head Office
35, rue Joseph Monier – CS 30323
F92506 Rueil-Malmaison Cedex
FRANCE
www.tesensors.com

En raison de l'évolution constante des normes et des équipements, les spécifications indiquées dans le texte et les images de ce document ne peuvent être garanties qu'après confirmation par nos services. Imprimé: Schneider Electric Photos: Schneider Electric

©2021 Schneider Electric. Tous les droits sont réservés. Schneider Electric et Telemecanique Sensors sont des marques déposées et la propriété de Schneider Electric SE, de ses filiales et sociétés affiliées. Toutes les autres marques sont la propriété de leurs propriétaires respectifs.

April, 2021 9006HO1805FR



Interrupteurs de position compacts pour les équipements mobiles



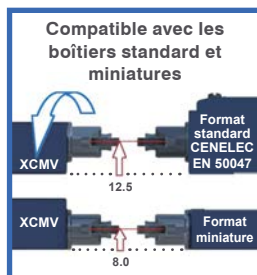
Une connectique fiable et de qualité pour votre équipement mobile, cela n'a jamais été aussi facile

La nouvelle gamme d'interrupteurs de position XC de Telemecanique Sensors, le choix d'une gamme «Simply easy!»

Facilement adaptable

La nouvelle gamme XC compact de Telemecanique Sensors a été conçue pour être installée dans tout engin mobile. Que votre machine utilise les connecteurs Deutsch, M12, Câble, ou AMP, la nouvelle ligne XC est prête à être installée. Fixez ! Connectez !

Le boîtier a un design innovant permettant un montage universel et flexible, compatible avec les boîtiers EN 50047 type XCKP/D et les boîtiers miniatures XCM. L'installation est rapide et facile !



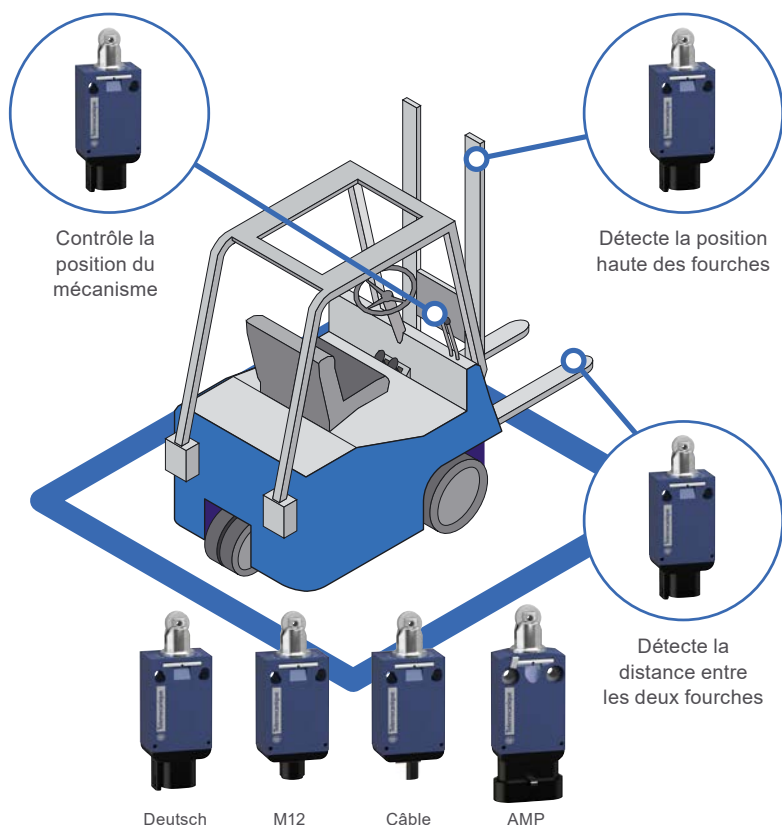
Compact

Le boîtier de cette nouvelle gamme XC de Telemecanique Sensors a été conçu pour s'intégrer dans les espaces extrêmement compacts. Ce boîtier XCM avec connecteurs intégrés est le plus petit du marché.

Robuste

Cette nouvelle gamme XC de Telemecanique Sensors est conçue pour résister aux environnements extrêmes des équipements mobiles, tels que la résistance aux chocs et aux vibrations. Cette nouvelle gamme peut supporter le nettoyage à haute pression (IP69K) et les températures de -40 ° C à 70 ° C.

Simply easy!



Fonctionnalités & Avantages

Installation Facile

- Disponible en connectique Deutsch DT04-4P (mâle 4 broches), AMP super seal 1.5, Connectique M12 et câble.
- Boîtier XCM le plus petit du marché avec connecteurs intégrés.
- Boîtier compatible avec la norme EN 50047 type XCKP/D et les boîtiers miniatures XCM.
- Connectique « clic » simples, rapides et fiables
- Peut remplacer les modèles XCM ou XCKP / D, retournez simplement le corps avant de le brancher.

Design Robuste

- Résiste aux températures extrêmes, aux chocs, aux vibrations, à l'eau et aux nettoyages haute pression

Caractéristiques

- Températures de fonctionnement : -40°...70°C
- Certifications: EN60947-5-2, UL & CSA, CCC
- Niveau de protection: IP66 & IP69K
- Tension d'alimentation : 24V

Références

Produit complet	Connecteur	Tête	Sortie	Corps seul	Connecteur	Sortie
XCMD2110AM4	AMP 4P	Poussoir	NF+NO rupture brusque	ZCMD21AM4	AMP 4P	NF+NO rupture brusque
XCMD2102AM4	AMP 4P	Poussoir à galet	NF+NO rupture brusque	ZCMD25AM4	AMP 4P	NF+NO rupture lente
XCMD2115AM4	AMP 4P	Levier galet plastique	NF+NO rupture brusque	ZCMD29AM4	AMP 4P	NF+NF rupture brusque
XCMD2510AM4	AMP 4P	Poussoir	NF+NO rupture lente	ZCMV21D44	Deutsch DT04 4P	NF+NO rupture brusque
XCMD2502AM4	AMP 4P	Poussoir à galet	NF+NO rupture lente	ZCMV25D44	Deutsch DT04 4P	NF+NO rupture lente
XCMD2515AM4	AMP 4P	Levier galet plastique	NF+NO rupture lente	ZCMV29D44	Deutsch DT04 4P	NF+NF rupture brusque
XCMV2110D44	Deutsch DT04 4P	Poussoir	NF+NO rupture brusque	ZCMV21M12	M12	NF+NO rupture brusque
XCMV2115D44	Deutsch DT04 4P	Levier galet plastique	NF+NO rupture brusque	ZCMV25M12	M12	NF+NO rupture lente
XCMV2102D44	Deutsch DT04 4P	Poussoir à galet	NF+NO rupture brusque	ZCMV29M12	M12	NF+NF rupture brusque
XCMV2502D44	Deutsch DT04 4P	Poussoir à galet	NF+NO rupture lente	ZCMV41L03	0.3 m Câble	2NF+2NO rupture brusque
XCMV2510D44	Deutsch DT04 4P	Poussoir	NF+NO rupture lente			
XCMV2515D44	Deutsch DT04 4P	Levier galet plastique	NF+NO rupture lente			
XCMV2110M12	M12	Poussoir	NF+NO rupture brusque			
XCMV2102M12	M12	Poussoir à galet	NF+NO rupture brusque			
XCMV2115M12	M12	Levier galet plastique	NF+NO rupture brusque			
XCMV2510M12	M12	Poussoir	NF+NO rupture lente			
XCMV2502M12	M12	Poussoir à galet	NF+NO rupture lente			
XCMV2515M12	M12	Levier galet plastique	NF+NO rupture lente			

Têtes -40° C	Description
ZCE016	Tête rotative sans levier -40°C
ZCE106	Poussoir acier -40°C
ZCE026	Poussoir à galet -40°C

Pour le catalogue complet de nos produits, rendez-vous sur www.tesensors.com

Schneider Electric Industries SAS

Siège Social
35, rue Joseph Monier – CS 30323
F92506 Rueil-Malmaison Cedex
FRANCE

www.tesensors.com

En raison de l'évolution constantes des normes et des équipements, les caractéristiques indiquées dans ce document ne peuvent être garanties qu'après confirmation par nos services. Impression: Schneider Electric Photos: Schneider Electric ©2018 Schneider Electric. Tout droits réservés. Schneider Electric, OsiSense and Telemecanique sont des marques déposées appartenant à Schneider Electric SE, ses filiales et sociétés affiliées. Toutes autres marques déposées appartiennent à leurs propriétaires respectifs.

11/2018 9006HO1803 R11/18



Détection efficace, durable et robuste ... et économique pour les constructeurs de machines



La nouvelle gamme de détecteurs inductifs pour les applications ... grands volumes.

La nouvelle gamme "Basic" de détecteurs inductifs de Telemecanique Sensors vous propose les hautes performances dont a besoin votre machine ... pour des applications grand volume !

Toutes les caractéristiques ... même plus !

Performance, grande portée, durée de vie, robustesse ... toutes les caractéristiques pour cette gamme "Basic" qui surclasse la concurrence.

Une gamme d'inductifs ... en toute confiance !

Utilisez cette nouvelle gamme "basic" en toute confiance dans les applications extérieures (très haut niveau de résistance à l'eau) et dans les ambiances électromagnétique perturbées (très haut niveau de résistance électromagnétique).

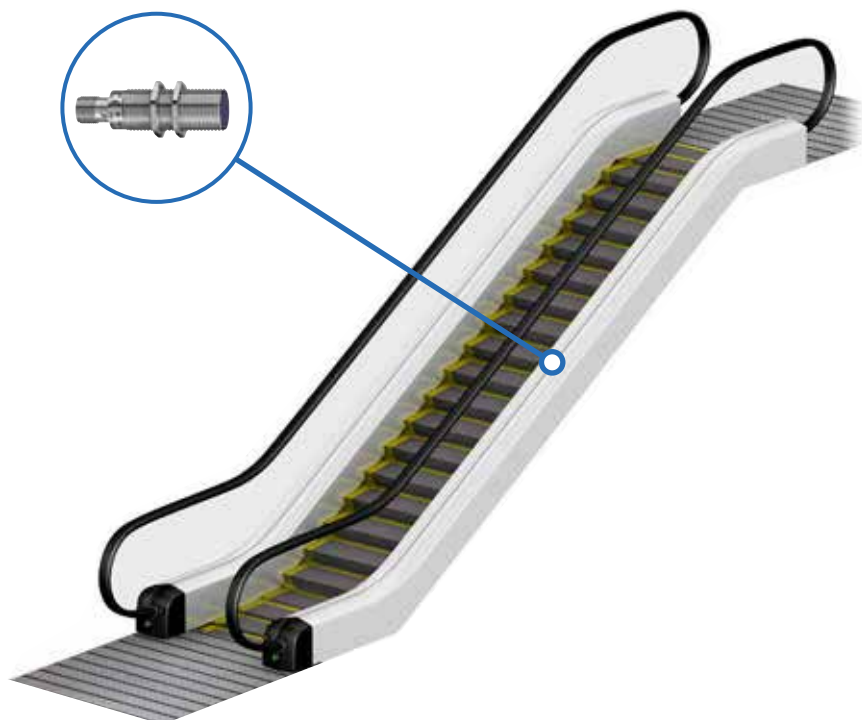
Une solution idéale pour les applications sévères ... et à grand volume

Même si cette nouvelle gamme de détecteur apporte de très hautes performance et est dédiée aux applications grand volumes des constructeurs de machines.

Simply easy!



Telemecanique
Sensors



Caractéristiques et avantages

Une offre complète

- Boîtiers M8, M12, M18 et M30 disponibles
- Facile à installer, versions encastrables à 100%
- 10 ... 36VDC, PNP ou NPN, NO et NF
- 2m de câble PVC ou connecteur M12

Pas de compromis avec la qualité

- Haute compatibilité électromagnétique dans des boîtiers très compacts
- Haute résistance à l'eau (IP67) grâce à un résinage boîtier de grande qualité
- La distance de détection est garantie sur toute la plage de température (-25° ... +70°C)
- Tension d'alimentation jusqu'à 36VDC
- Marquage Laser sur le tube, pour une lisibilité durable

Référence

Détecteurs inductifs
"Basic" cylindrique
PNP NO ^(*)

Montage encastrable

8 mm**



12 mm



18 mm



30mm



Portée standard (XS1...BL)	1.5 mm	2 mm	5 mm	10 mm
Câble 2M	XS108BLPAL2	XS112BLPAL2	XS118BLPAL2	XS130BLPAL2
Connecteur M12	XS108BLPAM8	XS112BLPAM12	XS118BLPAM12	XS130BLPAM12
Portée augmentée (XS1...BH)	2.5 mm	4 mm	8 mm	15 mm
Câble 2M	XS108BHPAL2	XS112BHPAL2	XS118BHPAL2	XS130BHPAL2
Connecteur M12	XS108BHPAM8	XS112BHPAM12	XS118BHPAM12	XS130BHPAM12



Montage non encastrable

8 mm**



12 mm



18 mm



30mm



Portée standard (XS2...BL)	2.5 mm	4 mm	8 mm	15 mm
Câble 2M	XS208BLPAL2	XS212BLPAL2	XS218BLPAL2	XS230BLPAL2
Connecteur M12	XS208BLPAM8	XS212BLPAM12	XS218BLPAM12	XS230BLPAM12

(*)aussi disponibles en version NPN et NF. **aussi disponibles avec connecteurs M8 et M12 Consultez www.tesensors.com pour plus d'information.

Schneider Electric Industries SAS

Siège social
35, rue Joseph Monier – CS 30323
F92506 Rueil-Malmaison Cedex
FRANCE

www.tesensors.com

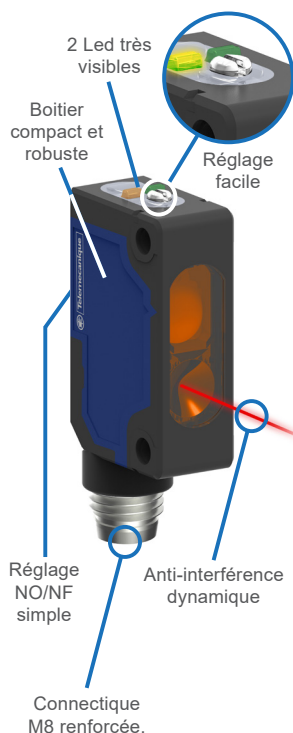
En raison de l'évolution des normes et du matériel, les caractéristiques indiquées par les textes et les images de ce document ne nous engagent qu'après confirmation par nos services. Print: Schneider Electric Photo: Schneider Electric

©2018 Schneider Electric. Tous les droits sont réservés. Schneider Electric, OsiSense et Telemecanique sont des marques commerciales appartenant à Schneider Electric SE, ses filiales et ses sociétés affiliées. Toutes les autres marques sont la propriété de leurs propriétaires respectifs.

09/2019 9006HO1801



New XUM, une cellule standard mais différente : Simply spot on !



Quel que soit votre objet à détecter, ou la vitesse de votre ligne de production...L'XUM est votre solution

Telemecanique Sensors lance sur le marché, une nouvelle offre XUM. C'est la première étape d'un renouvellement complet de notre gamme de cellules optiques.

Augmentez vos cadences de production

Même dans des environnements fortement éclairés et des productions à haute cadence, l'XUM détectera vos objets en une demi-milliseconde. Couplé à une distance de détection qui fait la différence sur le marché, le mode anti-interférence dynamique permet des installations côte à côte pour des applications devant couvrir de larges zones !

Simplifiez l'intégration dans votre machine

La taille miniature et la robustesse du boîtier XUM (comme la connectique M8 renforcée) permettent une installation dans les espaces compacts et dans des environnements industriels difficiles. Ajustez facilement la distance de détection et la fonction de sortie (NO/NF) avec 2 potentiomètres.

Le choix de produit ..."Simply easy !"

Réduisez vos stocks et vos coûts de gestion avec cette gamme très simple mais qui couvre tous vos besoins! L'XUM est disponible en 6 versions différentes pour répondre à toutes vos applications.

Simply easy!



Telemecanique
Sensors

Caractéristiques et avantages



Qualité et performances de haut niveau

- Des distances de détection jusqu'à 30m ... le top du marché
- Insensible aux environnements lumineux perturbants. Parfaite détection même à 40k lux de lumière solaire et 10k lux de lampe à incandescence.
- Détection rapide avec une fréquence de commutation à 1 kHz et un temps de réponse à 0,5 ms.
- Le mode anti-interférence dynamique permet le montage côte à côte de 2 cellules

Intégration simple et boîtier robuste

- 2 potentiomètres pour configurer facilement la distance de détection et la fonction de sortie NO/NF
- Led de sortie et led de stabilité de détection très visibles.
 - Taille miniature (20 x 34 x 11 mm) pour installation dans des espaces restreints
 - Boîtier en plastique robuste avec connectique M8 métallique renforcée.

Le choix de produit ... "Simply easy!"

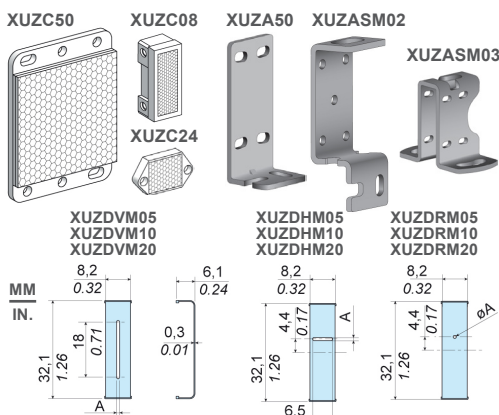
- 35% de références en moins par rapport à ce qui existe chez les autres fabricants de capteurs. Cela simplifie votre choix et réduit vos coûts de gestion.

Références⁽¹⁾



	Mode	Distance de détection	Sortie ⁽⁴⁾	Références câble PVC 2m	Références connectique M8 4 pins
	Barrage ⁽²⁾	30m	PNP	XUM2APXBL2	XUM2APXBM8
	Reflex polarisé	8m	PNP	XUM9APXBL2	XUM9APXBM8
	Réflexion directe	1,9m ⁽³⁾	PNP	XUM5APXBL2	XUM5APXBM8
		1,1m	PNP	XUM6APXBL2	XUM6APXBM8
		250mm ⁽³⁾	PNP	XUM4APXBL2	XUM4APXBM8
	Suppression de l'arrière plan	300mm	PNP	XUM8APXBL2	XUM8APXBM8

Accessoires



Connectique M8

M8, 4 pins

Longueur de câble	PVC	PUR	PVC	PUR
2m	XZCPV0941L2	XZCP0941L2	XZCPV1041L2	XZCP1041L2
5m	XZCPV0941L5	XZCP0941L5	XZCPV1041L5	XZCP1041L5

- (1) Pour découvrir d'autres cellules photoélectriques XUM et nos autres solutions de capteurs, visitez www.tesensors.fr
- (2) Paire: émetteur + récepteur
- (3) Lumière infra-rouge
- (4) Pour commander une référence NPN remplacer le P par un N : exemple XUM2APXBL2 => XUM2ANXBL2

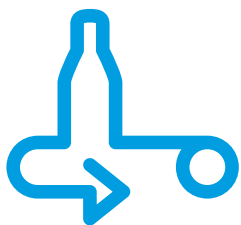
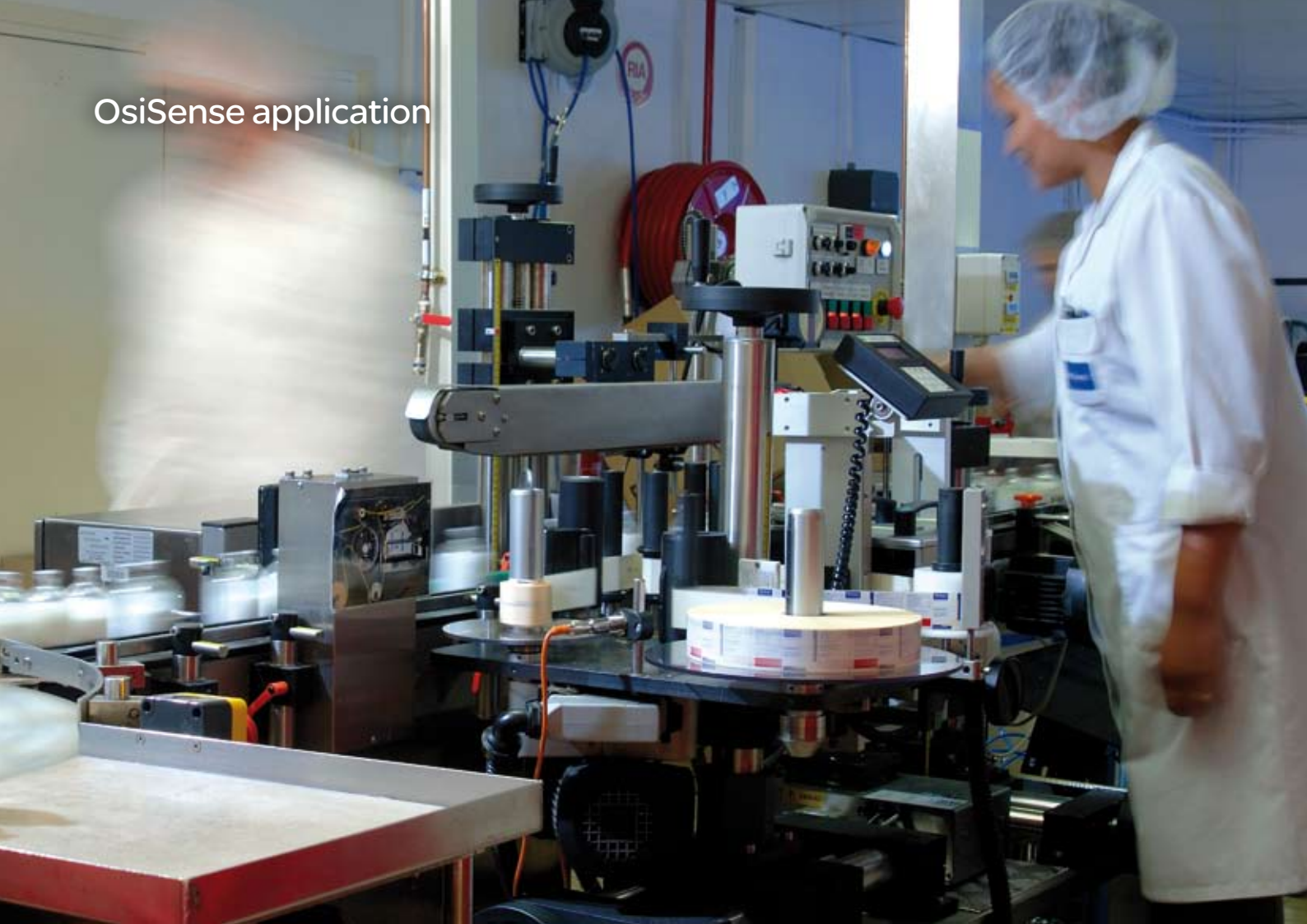
Schneider Electric Industries SAS

Head Office
35, rue Joseph Monier – CS 30323
F92506 Rueil-Malmaison Cedex
FRANCE

www.tesensors.com

En raison de l'évolution constante des normes et des équipements, les spécifications indiquées dans le texte et les images de ce document ne peuvent être garanties qu'après confirmation par nos services. Imprimé: Schneider Electric Photos: Schneider Electric

©2021 Schneider Electric. Tous les droits sont réservés. Schneider Electric et Telemecanique Sensors sont des marques déposées et la propriété de Schneider Electric SE, de ses filiales et sociétés affiliées. Toutes les autres marques sont la propriété de leurs propriétaires respectifs.



Fourche optique pour détection d'étiquettes dans l'industrie de l'emballage

Pour détecter efficacement des étiquettes de différents types, formats ou couleurs, dans des machines compactes les fourches optiques doivent être petites, faciles à régler et à installer.

La Fourche optique OsiSense™ XUVE s'intègre facilement à la machine grâce à sa forme compacte et à son talon très mince. Elle favorise une meilleure tension de la bande d'étiquettes et une détection au plus près de la zone d'application de l'étiquette.

Facilité de réglage et d'apprentissage

Les boutons de réglage donnent un ajustement très précis. Un simple appui (sur le produit ou déporté) lance un apprentissage à pleine vitesse de défilement d'étiquettes.

Une DEL de sortie jaune et une DEL d'aide au réglage rouge facilitent l'installation et la maintenance. Cette nouvelle fourche offre aussi des performances de détection et une précision élevée jusqu'à des vitesses de 150 mètres par minute.



Telemecanique

Sensors

Bénéfices

Compacte pour une meilleure intégration

La fourche OsiSense XUVE s'intègre facilement à votre machine grâce à son talon très mince (3 mm d'épaisseur seulement). Elle favorise une meilleure tension de la bande d'étiquettes et une détection au plus près de la zone d'application de l'étiquette.

Facilité de réglage et d'apprentissage

Les boutons de réglage permettent d'ajuster le réglage au plus fin. Un simple appui lance un apprentissage à pleine vitesse de défilement d'étiquettes. Une DEL de sortie jaune et une DEL d'aide au réglage rouge facilitent l'installation et la maintenance.

Précision de détection élevée

Avec un passage de 3 mm, cette fourche à une précision de 50 µm à une vitesse de 150 mètres par minute, pour des dimensions d'étiquettes de 2 mm minimum.

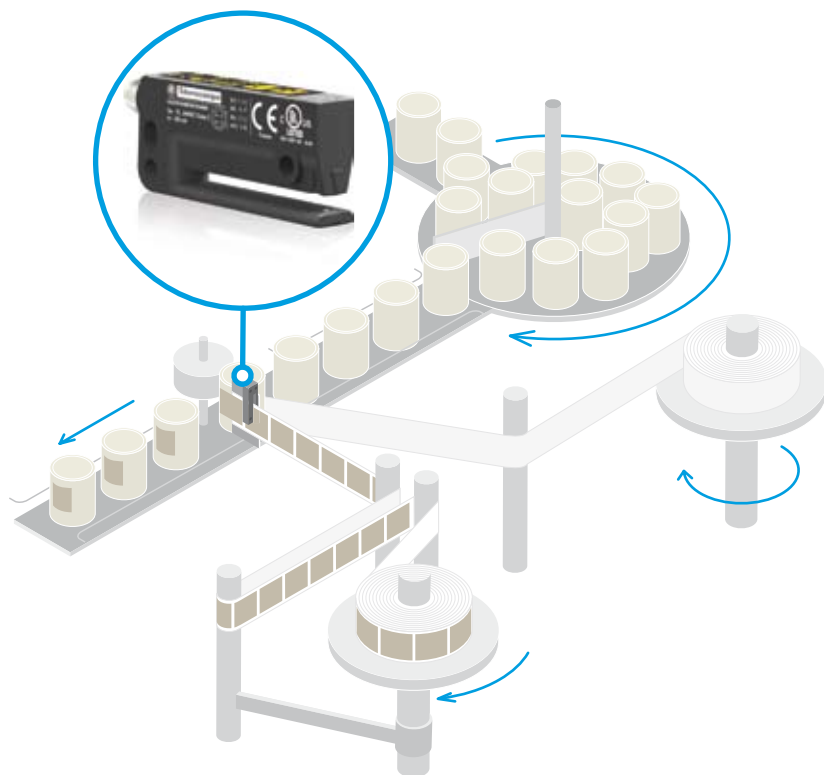
Des produits aux standards internationaux

Homologations CE, UL et CSA.

Caractéristiques

Détecteurs photoélectriques OsiSense XUVE

- Sorties :
 - PNP et NPN, NO/NC programmable
 - PNP ou NPN, NO/NC programmable
- Alimentation: DC 24 V
- Capacité de coupure: 100 mA
- Réglage par 2 boutons 'teach', ou 'teach' externe sur version PNP ou NPN
- Raccordement par connecteur M8, 4 broches
- Boîtier compact en plastique: 57 x 25 x 10 mm
- Passage étiquette: hauteur 3 mm x largeur 40 mm
- Degré de protection : IP 65 double isolation
- Température de fonctionnement: -20 à + 60 °C.



Références

Détecteurs photoélectriques OsiSense XUVE

Sorties: (1) Apprentissage (ou teach externe) déporté possible	PNP et NPN, NO/NC programmable XUVE04M3KSNM8	PNP, NO/NC programmable XUVE04M3PSNM8 (1)	NPN, NO/NC programmable XUVE04M3NSNM8 (1)
Accessoires :	Prolongateur câble 5 m coudé XZCP1041L5 droit XZCP0941L5		

Schneider Electric Industries SAS

Siège social
35, rue Joseph Monier – CS 30323
F92506 Rueil-Malmaison Cedex
FRANCE

www.schneider-electric.com

ART. 838495
998-4950

En raison de l'évolution des normes et du matériel, les caractéristiques indiquées par les textes et les images de ce document ne nous engageant qu'après confirmation par nos services.
Design: BlueLoft
Print: Schneider Electric™
Photo: Schneider Electric

©2011 Schneider Electric. All Rights Reserved. Schneider Electric, OsiSense, and Telemecanique are trademarks owned by Schneider Electric Industries SAS or its affiliated companies. All other trademarks are property of their respective owners.

HVS
GROUP



Voulez vous diminuer vos coûts d'installation et améliorer votre productivité ?

Quelles que soient la couleur, la forme ou la position de l'objet à détecter...

... voilà la solution pour vos convoyeurs à rouleaux.

Installation et maintenance optimisées

Cette solution simple et rapide ne nécessite aucun réglage, ni alignement ni mémorisation de l'environnement. Le montage est optimisé sans ajout de supports ou de réflecteurs supplémentaires.

Détection intégrale

Aucune limitation en arrière-plan ou en avant-plan (idéal notamment en cas de port de gilets haute visibilité), détection efficace sur toute la largeur du convoyeur.

Résistance aux chocs pour réduire les coûts d'exploitation

L'avantage de l'installation mécanique, contrairement aux solutions utilisant supports et réflecteurs, est qu'elle est intégrée à la structure du convoyeur, évitant d'endommager le produit et prolongeant sa durée de vie.



Simply easy!



Telemecanique
Sensors

Caractéristiques et avantages

Rapidité, modularité et temps d'installation minimal :

- Aucun outil nécessaire
- Montage simple par le haut, quelle que soit la taille du convoyeur
- Réduction de 50 % en temps d'installation et de réglage

Détection intégrale

- Pas d'effet « couleur d'emballage » grâce à la détection ultra-fiable
- Réglage de l'orientation simple, tous les 15°
- Détection sur toute la longueur grâce aux nombreux capteurs

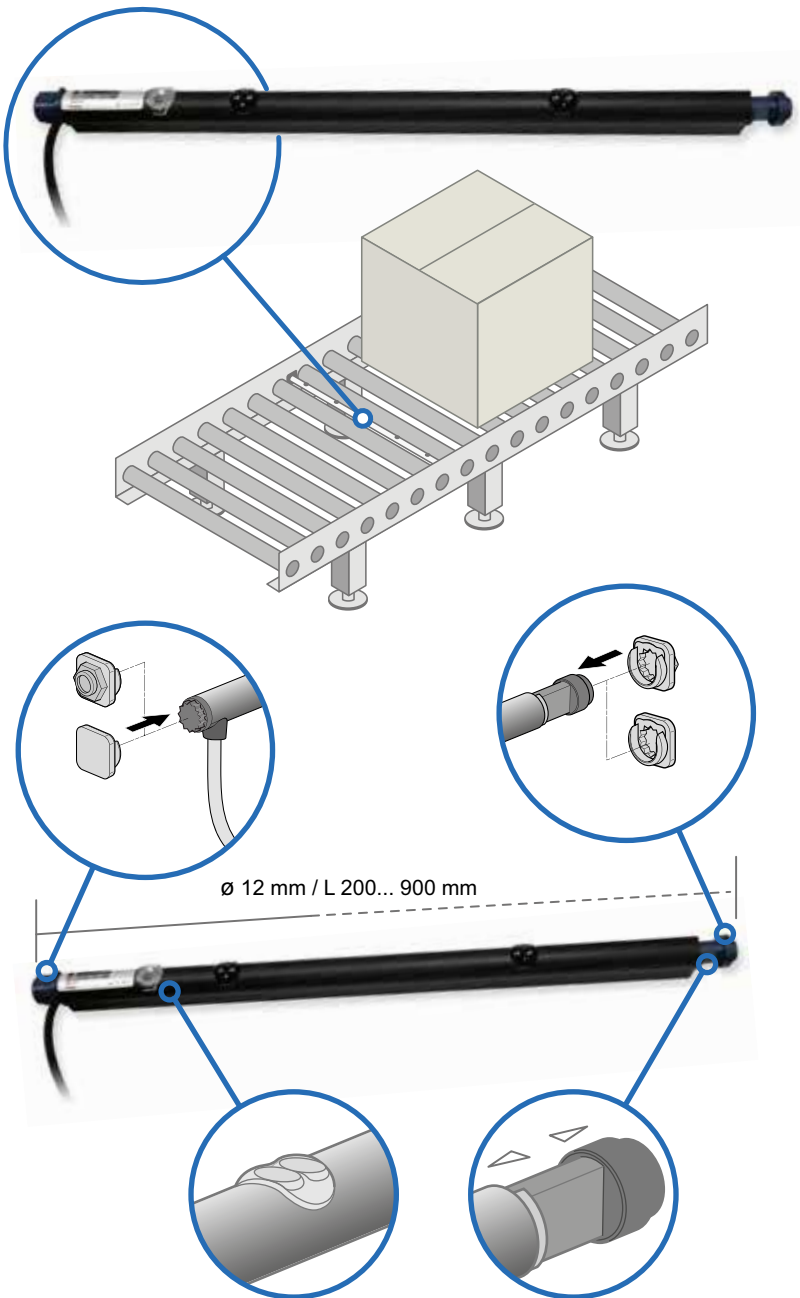
Protection antichoc réduisant les coûts de maintenance

- Capteur intégré à la structure et fixé entre les rouleaux, ce qui élimine les risques d'altération sous l'effet de chocs.

Caractéristiques

Capteur pour convoyeurs à rouleaux

- Nombre de capteurs : entre 1 et 6 le long du tube
- Mode de détection : infrarouge diffus
- Distance de détection : jusqu'à 100 mm
- Lentille résistante à la poussière (forme et gain)
- Dimensions : Ø 12 mm, de 200 à 900 mm
- Matériau boîtier/lentille : aluminium/PA
- 3 modes de fixation avec effet ressort :
 - Hexagonal 11,1 mm / Ø 8 mm / Adhésif
- Alimentation électrique : 24 V CC
- Connexion : connecteur M12 à 4 broches ou câble
- Sortie : PNP/NPN, NO/NC par câblage
- Fréquence de commutation : 500 Hz
- Température de fonctionnement : -10 °C à +55 °C
- Degré de protection : IP50 (IP65 sur demande).



Références

Capteur pour convoyeurs à rouleaux, gamme XUY

Fixation hexagonale pour transporteur 415 mm
Autres longueurs de transporteur, de 200 à 900 mm (à la demande)

Câble L = 2 m
XUY415N4HL2

Câble L = 0,3 m avec connecteur M12 à 4 broches
XUY415N4HL03M12

Accessoires

Rallonge M12 mâle/M12 femelle avec câble de 2 m

Coudé
XZCR1512041C2

Droit
XZCR1511041C2

Consultez www.tesensors.com pour plus d'information.

Schneider Electric Industries SAS

Siège social
35, rue Joseph Monier – CS 30323
F92506 Rueil-Malmaison Cedex
FRANCE

www.tesensors.com

En raison de l'évolution des normes et du matériel, les caractéristiques indiquées par les textes et les images de ce document ne nous engagent qu'après confirmation par nos services. Impression : Schneider Electric Photo: Schneider Electric

©2018 Schneider Electric. Tous les droits sont réservés. Schneider Electric, OsiSense et Telemecanique sont des marques commerciales appartenant à Schneider Electric SE, ses filiales et ses sociétés affiliées. Toutes les autres marques sont la propriété de leurs propriétaires respectifs.



Sécuriser les zones industrielles dangereuses avec le capteur de sécurité RFID sans contact



Protéger les employés des zones dangereuses devient simplement plus facile...

Le nouveau capteur de sécurité sans contact RFID fournit un haut niveau de protection dans un produit compact, d'un haut niveau d'infraudabilité, et facile à installer.

Haut niveau de sécurité

Le nouveau capteur sécurité RFID sans contact XCSR Telemecanique Sensors est certifié TÜV avec une accréditation Cat4/PL e - SIL3 et vous permet d'atteindre une solution de sécurité exceptionnellement robuste.

Haut niveau d'infraudabilité

Le nouveau XCSR RFID sans contact n'est pas seulement certifié Cat4/PL e - niveau SIL 3, il est aussi quasi inviolable. Prêts-à-l'emploi, le lecteur et le transpondeur sont jumelés d'origine et vendus ensemble avec un codage unique spécifique. Il est extrêmement difficile de frauder ce capteur de sécurité.

Montage simple et adaptabilité

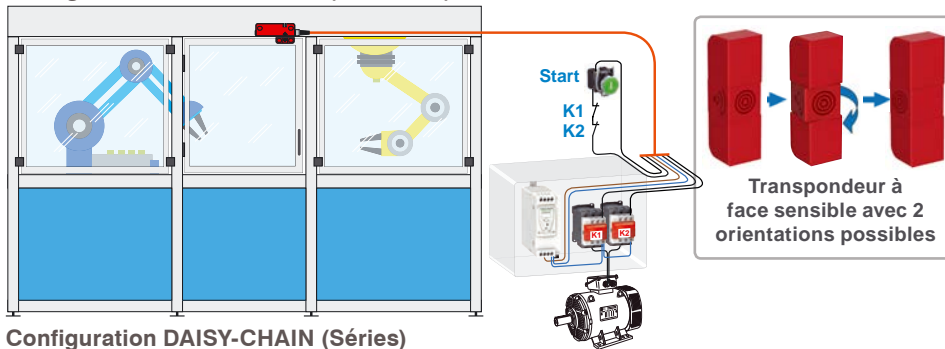
Le nouvel interrupteur de sécurité RFID sans contact XCSR est très facile d'installation. Différentes configurations de montage sont envisageables grâce à la face sensible du transpondeur qui est ajustable. 3 types de connection disponibles (autonome "Standalone", en série "Daisy-Chain", et point-à-point "Single"). Une solution d'un haut niveau de sécurité, adaptable et prêt-à-l'emploi.

Simply easy!

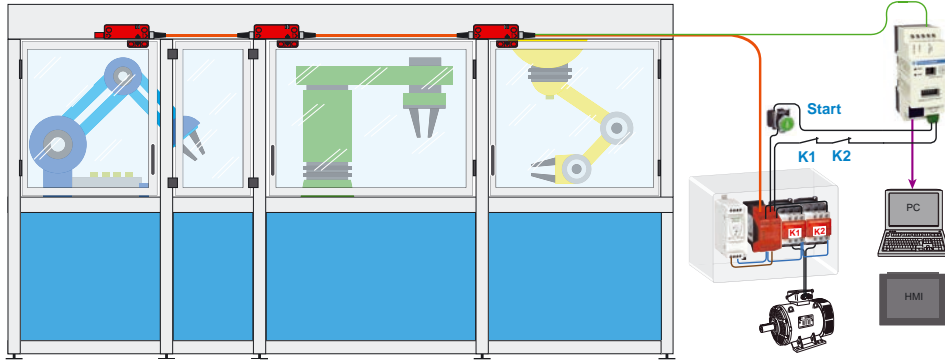


Telemecanique
Sensors

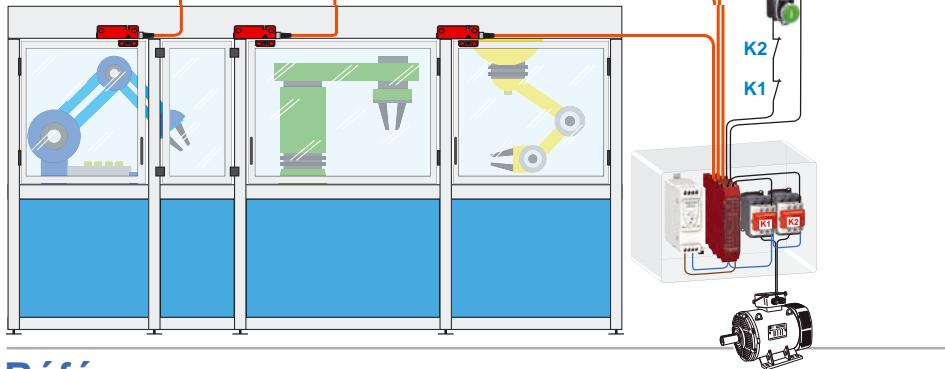
Configuration STANDALONE (autonome)



Configuration DAISY-CHAIN (Séries)



Configuration SINGLE (point-à-point)



Caractéristiques & Bénéfices

Haut niveau de sécurité

- Certifié TÜV
- Niveau Cat4/PL e - SIL3

3 modèles disponibles

- Modèles autonomes STANDALONE pour une connection directe possible aux contacteurs (démarrage/redémarrage/surveillance des contacteurs (EDM) embarqués
- Modèles "Daisy-Chain" ou SERIES avec connecteurs M12 intégrés pour un câblage direct des capteurs en série. Connecteurs T ou Y inutiles. Connection possible à un relais de sécurité simple. Diagnostic séries possible via un module de diagnostic.
- Modèles SINGLE pour une connection Point-à-Point à un contrôleur de sécurité.

Facile à installer et à ajuster

- Le transpondeur intègre 2 orientations possibles de la face sensible
- Nombreuses possibilités de configurations de montage
- 3 types de connections différentes (STANDALONE, SERIES, and SINGLE).

Vidéo YouTube:
<https://youtu.be/XlIdy6mhUL1U>

Références

Références	Description
XCSRC10M12	SINGLE Interrupteurs de sécurité RFID sans contact (lecteur+ transpondeur appairé en usine) - Appairage unique - M12
XCSRC30M12	SINGLE Interrupteurs de sécurité RFID sans contact (lecteur+ transpondeur appairé en usine) - 2 nouveaux appairages possibles - M12
XCSRC11AM12	STANDALONE Interrupteurs de sécurité RFID sans contact (lecteur+ transpondeur appairé en usine) - EDM + Start Auto - Appairage unique - M12
XCSRC31AM12	STANDALONE Interrupteurs de sécurité RFID sans contact (lecteur+ transpondeur appairé en usine) - EDM + Start Auto - 2 nouveaux appairages possibles - M12
XCSRC11MM12	STANDALONE Interrupteurs de sécurité RFID sans contact (lecteur+ transpondeur appairé en usine) - EDM + redémarrage manuel surveillé - Appairage unique - M12
XCSRC31MM12	STANDALONE Interrupteurs de sécurité RFID sans contact (lecteur+ transpondeur appairé en usine) - EDM + redémarrage manuel surveillé - 2 nouveaux appairages possibles - M12
XCSRC12M12	DAISY-CHAIN Interrupteurs de sécurité RFID sans contact (lecteur+ transpondeur appairé en usine) - Appairage unique - M12
XCSRC32M12	DAISY-CHAIN Interrupteurs de sécurité RFID sans contact (lecteur+ transpondeur appairé en usine) - 2 nouveaux appairages possibles - M12
XCSRK2A3	Transpondeur RFID vierge pour XCSRC3***
XCSR210MDB	Module de diagnostic pour XCSRC modèles Daisy-Chain - 2 Modbus RTU sorties RJ45
XCSRZE	Dispositif de rebouclage prise M12 pour XCSRC modèles Daisy-Chain

Schneider Electric Industries SAS

Head Office
35, rue Joseph Monier – CS 30323
F92506 Reuil-Malmaison Cedex
FRANCE

www.tesensors.com

Due to the constant evolution of standards and equipment, the specifications indicated in the text and images of this document can only be guaranteed after confirmation by our departments
Print: Schneider Electric Photos: Schneider Electric

©2017 Schneider Electric. All Rights Reserved. Schneider Electric, OsiSense, and Telemecanique are trademarks and the property of Schneider Electric SE, its subsidiaries and affiliated companies. All other trademarks are the property of their respective owners.

10/2017 9006HO1703



Barrière immatérielle de sécurité Type 4 avec fonction de muting intégrée



La sécurité de vos opérateurs avec une production en continu

La solution idéale pour votre chaîne de sécurité machine «détection, dialogue, traitement et commande» : intégration et interopérabilité totale avec vos contrôleurs de sécurité Schneider Electric. Pour une associations avec l'ensemble des capteurs Telemecanique sensors sur vos machines.

Flexible et pré-configurées : 3 configurations pré-reglées et pré-cablées

La nouvelle gamme de barrière de sécurité est proposée en version Basic ou Advanced. Ces barrières fonctionnent avec une large gamme de possibilité de muting qui s'adaptera à votre application. La gamme Advanced intègre les fonctions: permettant un fonctionnement autonome (sans contrôleur de sécurité) pour une installation rapide et économique.

Facile à adapter et à installer grâce à des connectiques pré-cablées

Une large gamme de bras de muting déjà pré-monté et pré-configuré conformes aux normes sécurité. Choisissez dans cette gamme des bras de muting spécialement adaptés aux cadences, à la taille des colis, aux applications objet transparent, ou au type de muting.

Des configurations à la carte

Configuration intuitive des barrières Advanced avec le Software Somute (gratuit) grâce aux nombreux paramétrages possible de muting pré-configurés.

Simply easy!

Fonctionnalités

Modèle Basic

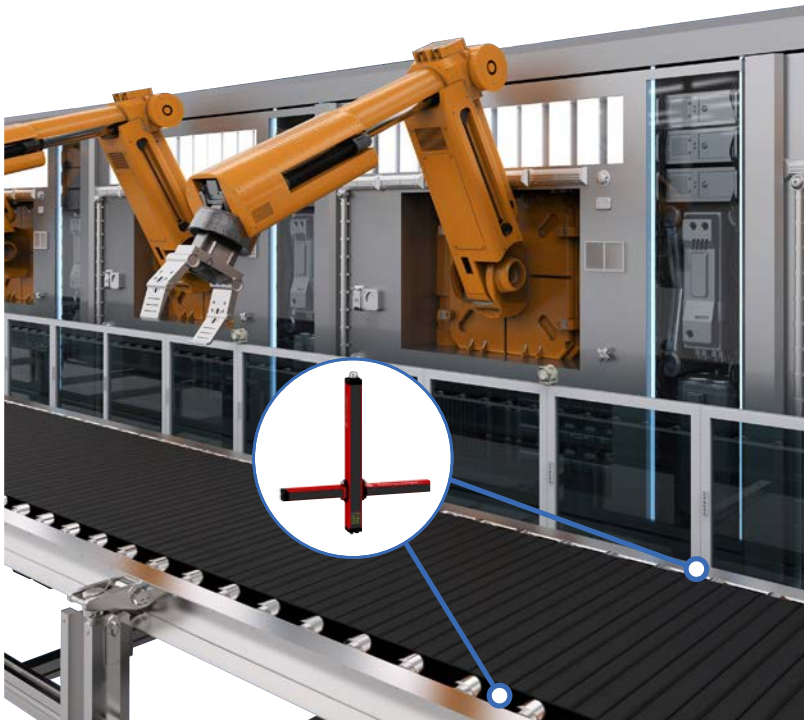
- Barrière configurable
- Muting complet seulement
- Lampe de muting externe
- 2, 3 ou 4 faisceaux
- Résolution 30mm (h:310...1510mm) & 40mm (h:910...2260mm)
- Type 4 - SIL3-PLe/Cat. 4 - Autonome

Modèle Advanced

- Barrière et Software configurable
- Muting complet et partiel
- Lampe de muting externe
- 2, 3 ou 4 faisceaux
- Résolution 30mm (h:310...1510mm) & 40mm (h:910...2260mm)
- Type 4 - SIL3-PLe/Cat. 4 - Autonome

Caractéristiques

- Protection mains ou corps.
- Distance de détection jusqu'à 12m
- 2 distances de détection sélectionnable par câblage et visualisation de status intégrée
- Temps de réponse: 5.5...20.5ms
- Connexion électrique: M12, 5 ou 12 pins
- Degré de protection: IP65 & IP67
- Température: -30°...+55° C (-22° to 131° F)



Large gamme de bras de muting pré-montés permettant tout les types de muting

Installation simplifiée
des capteurs intégrés ou indépendant

Tous les connecteurs
installés en zone protégée



Modeles Programmable
Pour plus d'options de
configuration

Références

XUSL Type 4 Détection corps PLe/Cat4 - SIL3	Hauteur protégée - Nombre de faisceaux	Distance de détection 0...4m (13.1') or 0...12m (39.3') selectionable Start/restart automatique ou manuel, External Device Monitoring (EDM), and muting intégré (1) (4)
	510mm - 2 faisceaux	XUSL4MA2BB051N (2)
	810mm - 3 faisceaux	XUSL4MB2BB051N (3)
	910mm - 4 faisceaux	XUSL4MA3BB081N (2) XUSL4MB3BB081N (3) XUSL4MA4BB091N (2) XUSL4MB4BB091N (3)

(1) Association possible avec les bras de muting pré-montés et pré-configurés XUSZAS (faisceau de muting simple) ou XUSZAM (faisceaux de muting multiples)

(2) Configuration barrière et software (avec Somute software), muting partiel et lampes de muting intégrée

(3) Configuration barrière seulement

(4) Pour la protection des mains, des modèles sont disponibles en résolution 30mm et 40mm et en différentes hauteurs.

Pour notre sélection complète de solutions de capteurs, allez sur www.tesensors.com

Schneider Electric Industries SAS

Siège social
35, rue Joseph Monier – CS 30323
F92506 Rueil-Malmaison Cedex
FRANCE

www.tesensors.com

En raison de l'évolution constantes des normes et des équipements, les caractéristiques indiquées dans ce document ne peuvent être garanties qu'après confirmation par nos services. Impression: Schneider Electric Photos: Schneider Electric

©2018 Schneider Electric. Tout droits réservés. Schneider Electric, OsiSense and Telemecanique sont des marques déposées appartenant à Schneider Electric SE, ses filiales et sociétés affiliées. Toutes autres marques déposées appartiennent à leurs propriétaires respectifs.

01/2019 9006HO1804

Telemecanique Sensors

Simply easy!™*

(*Facile, tout simplement !)

Telemecanique Sensors conçoit et fabrique des détecteurs pour les automatismes industriels et la sécurité depuis plus de 90 ans. Réputée pour ses qualités exceptionnelles de fiabilité et de robustesse, la largeur d'offre de Telemecanique Sensors, n'a pas d'équivalent sur le marché

Pour simplifier la vie de nos clients, afin qu'ils se concentrent sur leur coeur de métier et les performances de leurs machines, Telemecanique Sensors conçoit et fabrique ses produits en s'appuyant sur les valeurs suivantes :

- Simplicité et modularité
- Choix et sélection faciles
- Installation et maintenance aisées
- Partage d'expertise et de savoir-faire



Contactez nos experts



Une équipe de ventes dédiée, constituée de professionnels expérimentés est à votre écoute quelle que soit votre application de détection. Les spécialistes Telemecanique Sensors vous accompagnent dans vos décisions d'avant ou d'après-vente. Nous mettons notre expertise au service de vos équipes